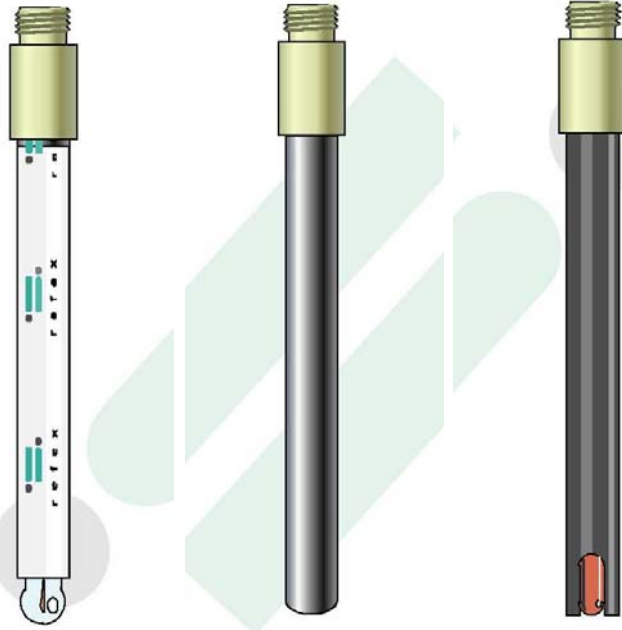
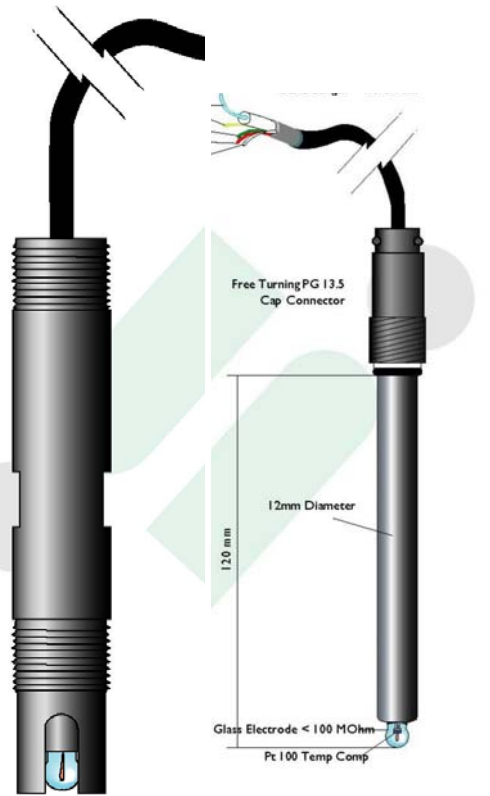


ELECTRODES SEPARÉES

COMBINÉES



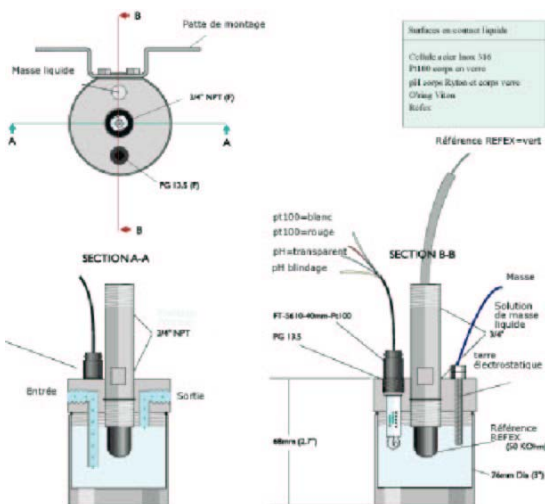
pH/Redox/ISE **référence polymère ionique** **température Pt 100 ou Pt 1000**



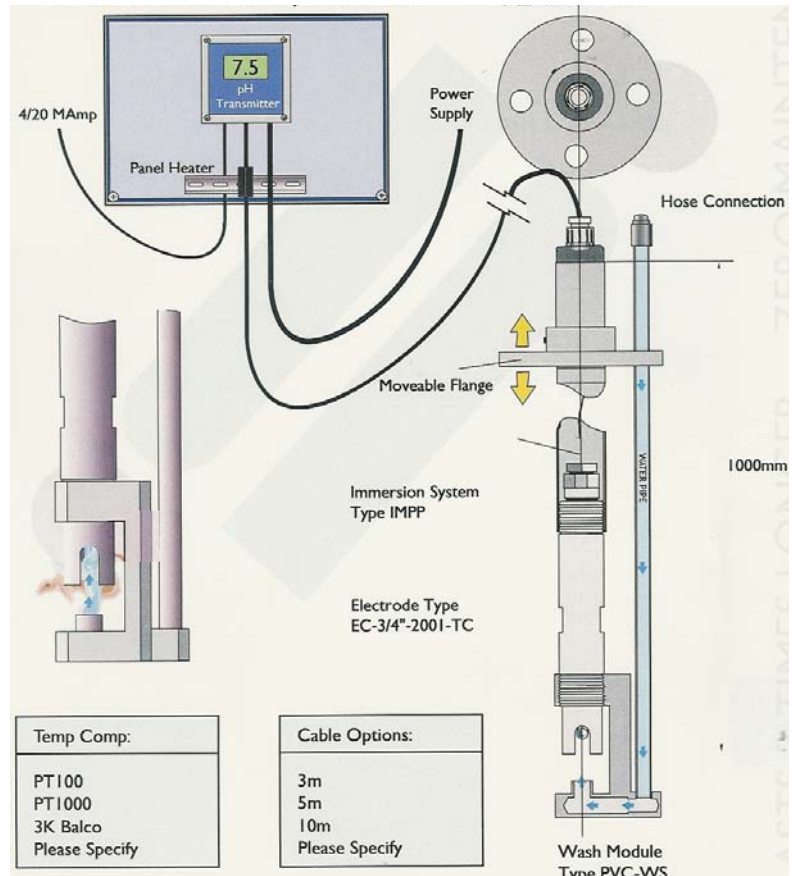
A C C E S S O I R E S



DISPOSITIF DE BYPASS



CELLULES À FLUX CONTINU POLYPROPYLÈNE & INOX



CANNE IMMERGÉE DISPOSITIF DE NETTOYAGE AUTOMATIQUE